

ZN-7200-2C

产品规格说明书

硬件版本号:0.2



目录

1.	总述	3
1.1	产品名称.....	3
1.2	产品图片.....	3
1.3	产品主要部件.....	3
1.4	系统组成.....	3
2.	产品规格	4
2.1	硬体规格.....	4
2.2	软件规格.....	5
2.3	电源适配器规格.....	6
2.4	物理规格.....	6
2.5	环境说明.....	7
2.6	安全/区域认证.....	7



1. 总述

1.1 产品名称

IEEE802.11b/g/n 无线室外 CPE

1.2 产品图片



1.3 产品主要部件

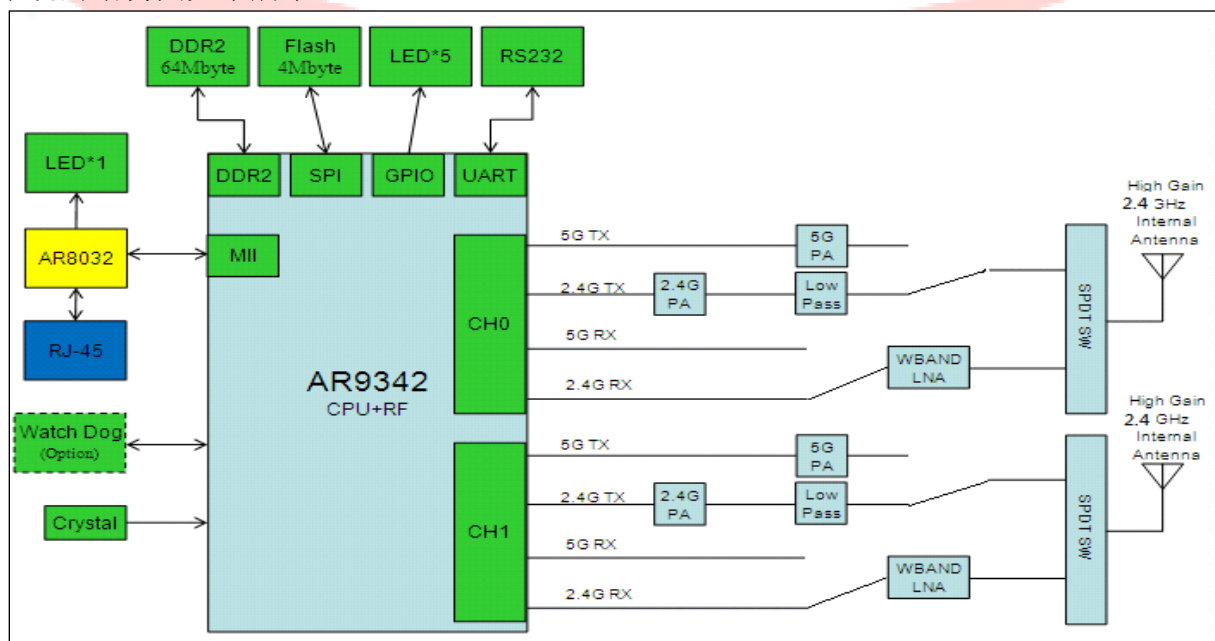
PCBA

外壳

包装

1.4 系统组成

系统的结构图如下所示：



2. 产品规格

2.1 硬件规格

产品硬件规格如下所示：

特性	补充说明		
遵循标准	<ul style="list-style-type: none"> - IEEE802.3u MDI / MDIX 10/100 Fast Ethernet - IEEE802.11a/n wireless LAN interface - IEEE 802.11n wireless LAN standard 		
PoE	Passive PoE 15V Pin 4,5 VDC+ Pin 7,8 VDC-		
CPU 主频	400MHz		
天线	内置 7dBi±2dBi 定向天线		
天线角度	(XY Plane /H-Plane) : >80° ; (XZ Plane /E-Plane) : >60° (XY Plane /E-Plane) : >70° ; (XZ Plane /H-Plane) : >50°		
天线配置	2x2 (2 Tx,2 Rx)		
天线接口	U.FL x2		
有线接口	1 个有线口		
以太网物理速率	10/100		
重置按钮	使设备恢复出厂设置		
接地装置	接地端子*1		
系统升级方式	支持由有线或无线方式连上设备，通过网页升级。 支持从有线口通过 TFTP 方式升级。		
LED 灯定义	电源指示灯 <ul style="list-style-type: none"> ● 绿灯亮：电源接通/系统启动 ● 绿灯灭：电源断开/系统关闭 ● 黄灯闪烁：设备初始化中 LAN 指示灯 <ul style="list-style-type: none"> ● 关闭：以太网口连接断开 ● 绿灯亮：以太网口连接正常 ● 绿灯闪烁：正在传输数据包 5G WLAN 指示灯 <ul style="list-style-type: none"> ● 关闭：无线端口连接断开 ● 绿灯亮：无线端口连接正常 ● 绿灯闪烁：无线端口正在传输数据包 无线指示灯 <ul style="list-style-type: none"> ● 强：三盏绿灯亮 ● 中：两盏绿灯亮 ● 弱：一盏绿灯亮 		
电源要求	15VDC@0.8A (switching)		
传输速率	11b: 11M, 5.5M, 2M, 1Mbps 11g: 54M, 48M, 36M, 24M, 18M, 12M, 9M, 6Mbps 11n: HT20 MCS0~15 HT40 MCS0~15		
传输方式	802.11n: OFDM		
调制方式	DSSS/BPSK/QPSK/CCK/DQPSK/DBPSK		
射频频率范围	802.11b/g/n : 2.4GHz-2.483GHz (中国)		
功耗 (15V 输入)	≤ 12W		
Average Output Power @ 25°C (Single Chain)(±2dBm)	802.11b	27dB	
	802.11g	6、9、12、18、24Mbps	25dB
		36Mbps	24dB
		48、54Mbps	23dB

	802.11gn At HT20	MCS0, MCS8		27dB	
		MCS1, MCS2, MCS3, MCS9, MCS10, MCS11		26dB	
		MCS4, MCS12		25dB	
		MCS5, MCS13		24dB	
		MCS6, MCS7, MCS14, MCS15		23dB	
	802.11gn At HT40	MCS0, MCS8		26dB	
		MCS1, MCS2, MCS3, MCS9, MCS10, MCS11		25dB	
		MCS4, MCS12		24dB	
		MCS5, MCS13		23dB	
		MCS6, MCS7, MCS14, MCS15		22dB	
Sensitivity	Mode	11b	11g	11n HT20	11n HT40
		FER<8%	FER<10%	FER<10%	FER<10%
	11	-85			
	5.5	-88			
	2	-89			
	1	-91			
	6		-89		
	9		-88		
	12		-85		
	18		-83		
	24		-80		
	36		-76		
	48		-71		
	54		-70		
	0/8			-83	
	1/9			-80	
	2/10			-78	
	3/11			-75	
	4/12			-71	
	5/13			-67	
	6/14			-66	
	7/15			-65	
	0/8				-80
	1/9				-77
	2/10				-75
	3/11				-72
	4/12				-68
5/13				-64	
6/14				-63	
7/15				-62	

2.2 软件规格

产品软件规格如下所示：

项目	说明	缺省值
标准	IEEE 802.3 and 802.3u 10Base-T and 100Base-TX物理层标准 IEEE 802.11b/g/n 协议	
网页语言	英语	中文
状态	信息	
	有线、无线端流量统计	

系统	基本设置	连接状态 1. 设备名 2. 国家/区域 3. 时间, 网络时间服务器	DEVXXXXXX (“XXXXXX 为 MAC 后六位”)
	IP 设置	IP 地址(手动方式/DHCP, 在DHCP客户端模式, 如果没有DHCP服务器, 可以使用缺省的IP地址。)	192.168.1.1
	RADIUS 设置		Disable
无线	基本无线设置	工作模式	CPE
		无线网络名称 AP 绑定 MAC 802.11 模式 信道频宽 天线增益 输出功率	1. Wireless 2. 空 3. 802.11B/G/N 4. 20MHz 5. 0 6. 12
	安全设定	1. Open System 2. Shared Key (64/128/152-bits WEP) 3. 802.1X only 4. WPA 5. WPA2 6. WPA-PSK(TKIP) 7. WPA2-PSK(AES)	Open System
	高级设置	A-MPDU	Enable
		A-MSDU	Disable
		Preamble Type	Auto
		分包门限值(256-2346)	2346
		CPE 类型	Multi-Client
		RTS/CTS门限值(0~2346)	2347
		距离	2000
管理	密码	修改密码	Password
	远程管理	内建网页管理	Enable
		支持Telnet (需要输入密码登录配置界面).	Enable
		SNMP 管理	Enable
		FTP	
	韧体	TFTP/网页方式升级韧体	
	配置管理	1. 从网页备份还原设置 2. 恢复设备到出厂设置 3. 重启设备	
工具	事件日志		
	无线扫描		

2.3 电源适配器规格

输出: 15VDC @ 0.8A (switching)

2.4 物理规格

产品物理规格如下所示:

项目	说明
尺寸	228 (长) × 64(宽) × 61(高)毫米
重量	≤500g
密闭性	IP55

2.5 环境说明

产品环境规格如下所示:

项目	说明
操作温度	-20~+55°C
操作湿度 (无冷凝)	10%~95% RH
存放温度	-40~+70°C
存放湿度 (无冷凝)	10%~95% RH
质保	12 个月
环保	遵循 RoHs 标准

2.6 安全/区域认证

产品满足的安全/区域认证如下所示:

项目	说明	ID number
CCC	GB9254-Class A	Pre-test only
SRRC		Pre-test only
Surge	DC Port 10/700us->L-N 2KV,L-GND->4KV AC Port 10/700us->L-N 1KV,L-GND->2KV Follow IEC 61000-4-5	Pre-test only
ESD	3C→ GB/T 17626.2 – Criterion B Contact ±4KV, Air ±8KV,	Follow Standard Criterion B(Can be restoration), but ZCOM Device can be pass the higher level criterion A(Will not disconnection)
EFT	3C→ GB/T 17626.4 Singleline: ± 0.5 KV/ 2.5K Hz, Power line : ± 1 KV/ 5K	Pre-test only

